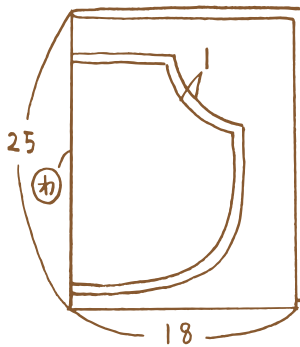
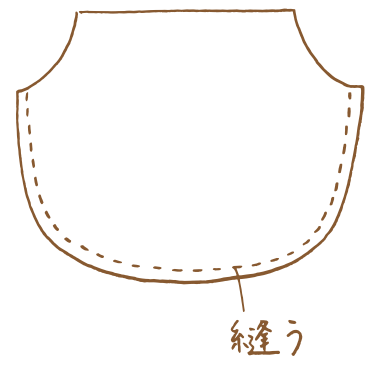


バイアステープバッグ



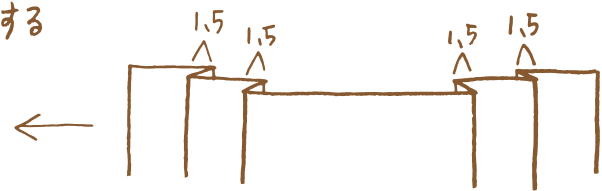
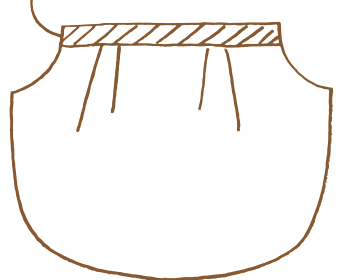
① 1cmの縫い代をつけて裁つ。
2枚作る

② 底のみ縫い合わせる



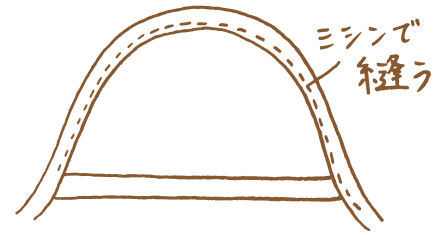
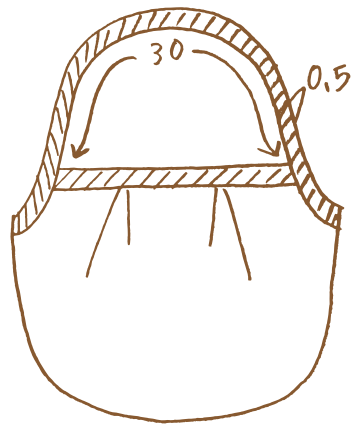
③ 外袋、内袋を重ねてタックをとり、しつけ糸で止める

④ この部分をハイゼンクする



⑤ 脇からハイゼンクをし、持ち手をつける

⑥ 持ち手の内側の端 1mmをミシンで"おさえる"



持ち手部分を30cmとして脇からバイアステープでハイゼンクする。バイアステープの最後は端から1cm折り、縫い始めに1cm重ねてから縫い終わる