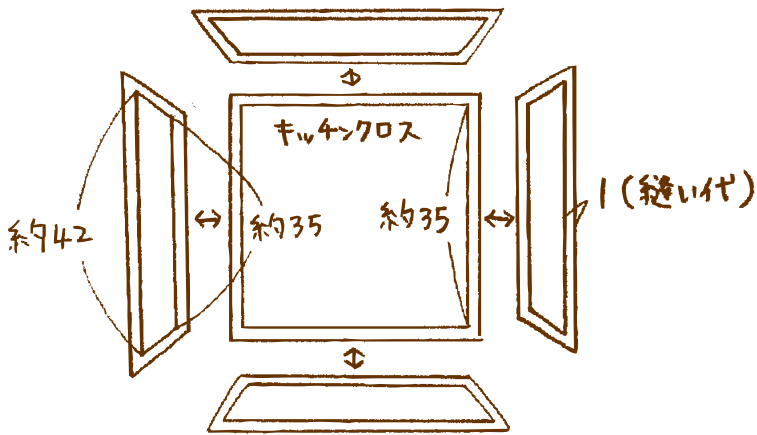
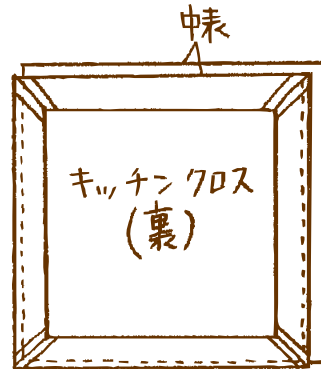


# キッチンクロスのエコバッグ

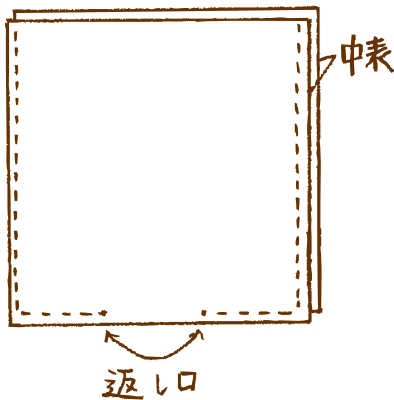
① 外袋を作る。キッチンクロスのまわりに好きな布をセーワークする



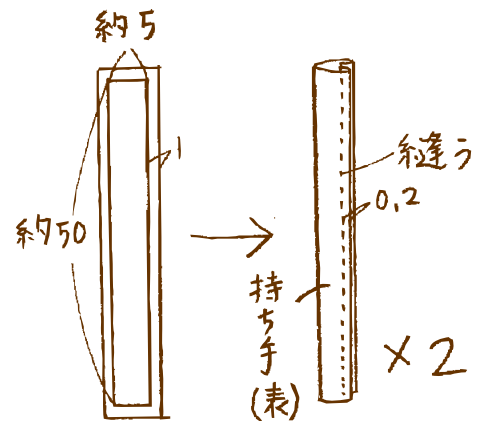
② 裏布と中表に合わせて3辺を縫い合わせる



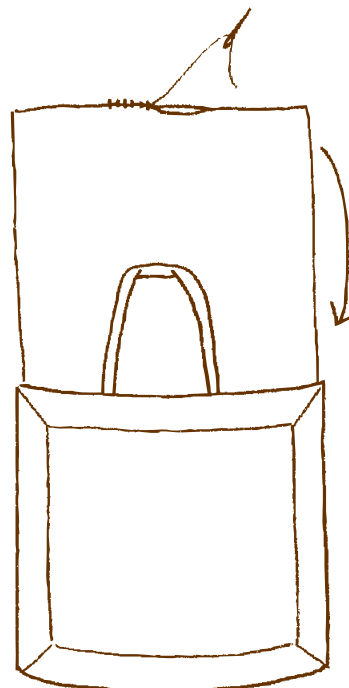
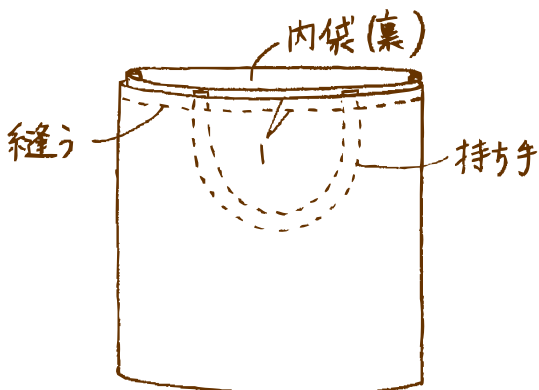
③ 内袋を作る。外袋と同じ大きさの布を2枚中表に合わせて返し口を残して3辺を縫い合わせる。(内袋は表に返しておきます)



④ 持ち手を作る。持ち手布を図のようにたたみ、端から0.2cmのところを縫う



⑤ 外袋、持ち手2本、内袋を④のように合わせて、バッグの口を一周縫う



⑥ 表に返して返し口をまっぴり、内袋を外袋に入れたらできあがり